

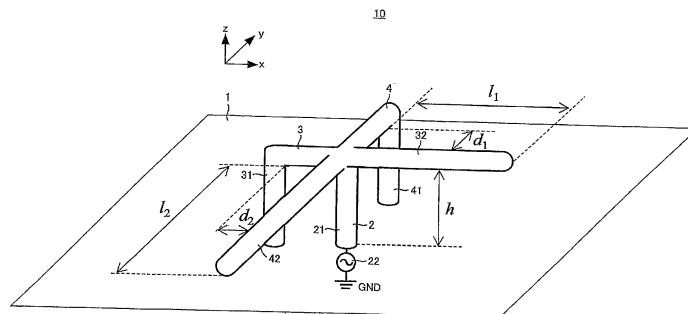
技術の名称

アンテナ装置

適用分野

マルチパスフェージング環境に適したアンテナ装置、
プリンタ、券売機等のICT機器

- 目的 プリンタ、券売機等の狭いICT機器内のマルチパス環境下においても三重偏波のいずれの偏波も受信可能なアンテナ装置を提供する。
- 効果 プリンタ、券売機等のICT機器内は電波の障害となる様々な部品が密集しており、極悪な通信環境下にあるが、本発明アンテナ装置によれば、形状を小型化できると共に三重偏波のいずれの偏波も受信できるので、ICT機器内で信頼性が高い無線通信を行なうことができる。
- 技術概要 本発明はギガヘルツ帯の周波数を有する電波を送受信するアンテナであって、金属製地板1と、この地板1に対してほぼ垂直に設けられた給電線路2と、この給電線路2に一端が接続され地板1に対してほぼ水平に配置された第1の導体線路3と、給電線路1に一端が接続され地板1に対してほぼ水平に配置されると共に第1の導体線路3とほぼ直交する第2の導体線路4と、から構成され、第1、第2の導体線路3、4は、送受信される電波の波長のほぼ4分の1に設定されている。
- 特記事項、
図など



- 主たる提供
特許 特許等の名称:アンテナ装置およびそれを備えた無線装置
登録番号:
出願番号:特願2010-052257 出願日:平成22年3月9日
公開番号:
- 実施実績 有、 ○無 ■ 提供形態 ○実施許諾、 ×権利譲渡

お問合せ先

株式会社国際電気通信基礎技術研究所(ATR) 経営統括部 知的財産チーム
〒619-0288 京都府相楽郡精華町光台二丁目2番地2
TEL 0774-95-1171, 1195 E-mail ; patent@atr.jp