

技術の名称

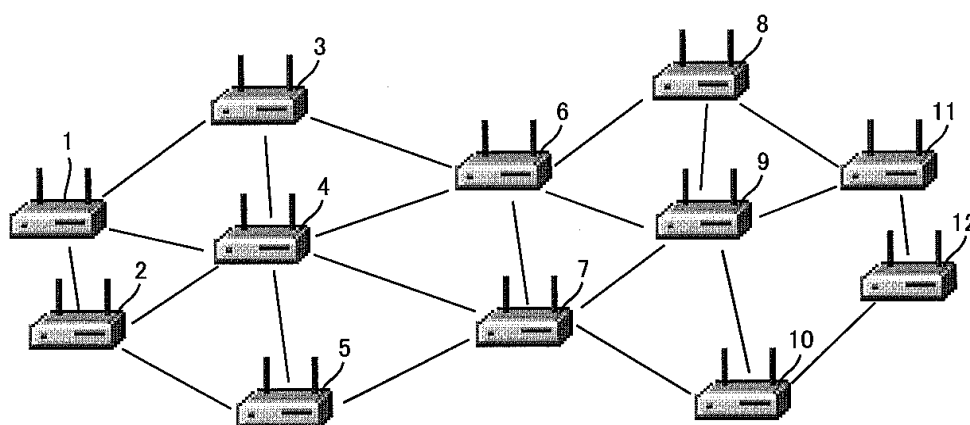
## 無線ネットワーク

適用分野

## アドホックネットワーク、メッシュネットワーク

- 目的 無線ネットワークの通信効率を向上せしめる。
- 効果 本発明によれば、複数のパケットを統合して統合本体を生成するとともに、その統合本体を分解・復号するための情報を含むヘッダを生成し、その生成したヘッダから送信パケットを生成して送信しており、その結果、ヘッダは常に同じフォーマットからなっているのでオーバーヘッドが減少し、通信効率が向上する。
- 技術概要 無線ネットワークを構成する無線装置は、送信元および送信先が共通する2つの無線装置宛のパケットを格納する2つのキューの一方にのみパケットが格納されている場合には複数のパケットを連結統合して送信し、2つのキューの双方にパケットが格納されている場合は2つのパケットを論理統合と連結統合とのいずれかの組み合わせを用いて統合して送信する。
- 特記事項、  
図など

100



- 主たる提供  
特許 特許等の名称 : 無線装置およびそれを備えた無線ネットワーク  
登録番号  
出願番号 : 特願2008-249567 出願日 : 平成20年 9月29日  
公開番号 :
- 実施実績 有、 ○無 ■ 提供形態 ○実施許諾、 ×権利譲渡

お問合せ先

株式会社 国際電気通信基礎技術研究所(ATR) 経営統括部 知的財産チーム  
〒619-0288 京都「けいはんな学研都市」光台二丁目2番地2  
TEL 0774-95-2521 E-mail ; patent@atr.jp