

技術の名称

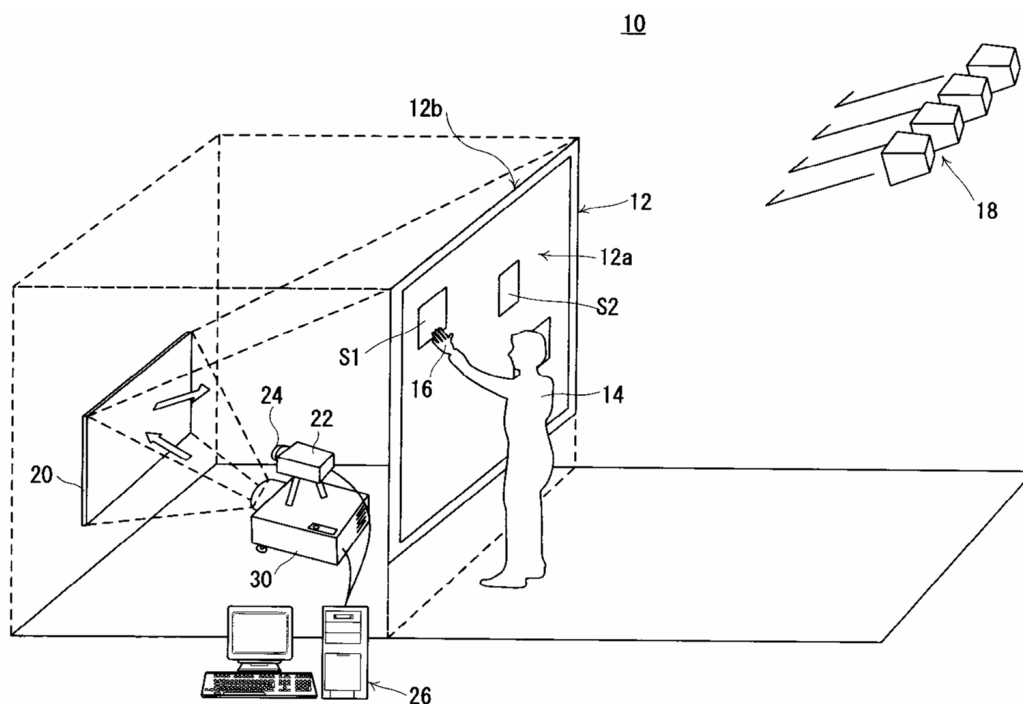
大画面タッチパネルシステム

適用分野

多人数向けプレゼンテーションシステム、
遊戯装置、イベント会場

- 目的 大画面スクリーンへのタッチ操作で情報入力を行う。
- 効果 本発明によれば、大面積の画面にタッチすることによって情報入力ができるので、誤操作による入力ミスの確率が減少するとともに、多人数による同時多入力が可能となり、イベント会場での情報表示やアミューズメント装置としての機能を持つ。
- 技術概要 表示画面12には背面からプロジェクタ30による表示が為されており、表示画面12の後方から照らされている赤外線オペレータ14が画面12をタッチすることによって遮られた位置を表示画面の背画に置かれた赤外線カメラ22で検出し、タッチパネルとしての情報入力を行う。

- 特記事項,図
など



- 主たる提供特許 特許等の名称 : 大画面タッチパネルシステムおよび検索・表示システム
登録番号 :
出願番号 : 特願2007-216577 出願日 : 平成19年 8月23日
公開番号 :
- 実施実績 有、 ○無 ■ 提供形態 ○実施許諾、 ×権利譲渡

お問合せ先

株式会社 国際電気通信基礎技術研究所(ATR) 経営統括部 知的財産チーム
〒619-0288 京都「けいはんな学研都市」光台二丁目2番地2
TEL 0774-95-2521 E-mail ; patent@atr.jp