

技術の名称

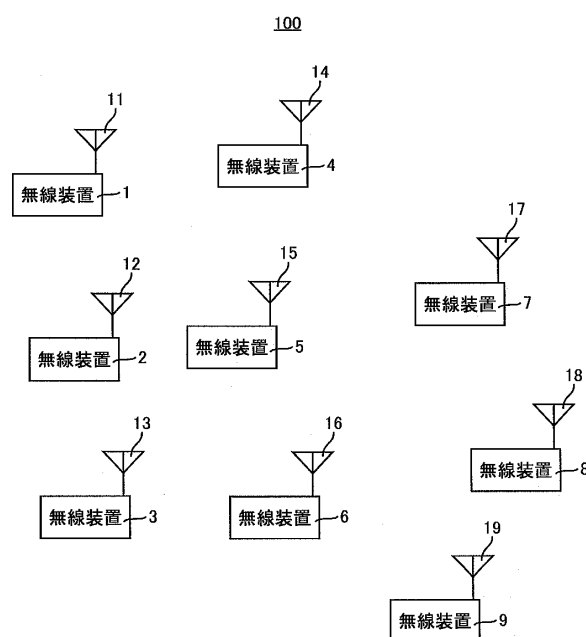
# 無線装置

**適用分野**

ブロードキャスト通信、無線ネットワーク、車車間通信

- 目的      ブロードキャスト通信における信頼性の向上
- 効果      本発明によれば、パケットがブロードキャストされる過程で、複数の無線装置から1つの無線装置へ送信された複数のパケットは、合成されて転送され、その結果、パケットは送信元の無線装置から送信されたパケットの情報をできる限り保持したまま次々と転送されるので、ブロードキャスト通信における信頼性を向上せしめることができる。
- 技術概要      本発明は、ブロードキャストされたパケットを転送する無線装置であって、相互に異なる複数のパケットを受信するとそのその複数のパケットを合成し、その合成したパケットを他の無線装置に転送する。

## ■ 特記事項、図など



## ■ 主たる提供特許

特許等の名称 : 無線装置およびそれを用いた無線ネットワーク

登録番号

出願番号 : 特願2007-237815

出願日 : 平成19年 9月13日

公開番号 :

## ■ 実施実績

有、 ○無

## ■ 提供形態

○実施許諾、 ×権利譲渡

お問合せ先

株式会社 国際電気通信基礎技術研究所(ATR) 経営統括部 知的財産チーム  
 〒619-0288 京都「けいはんな学研都市」光台二丁目2番地2  
 TEL 0774-95-2521 E-mail ; patent@atr.jp