

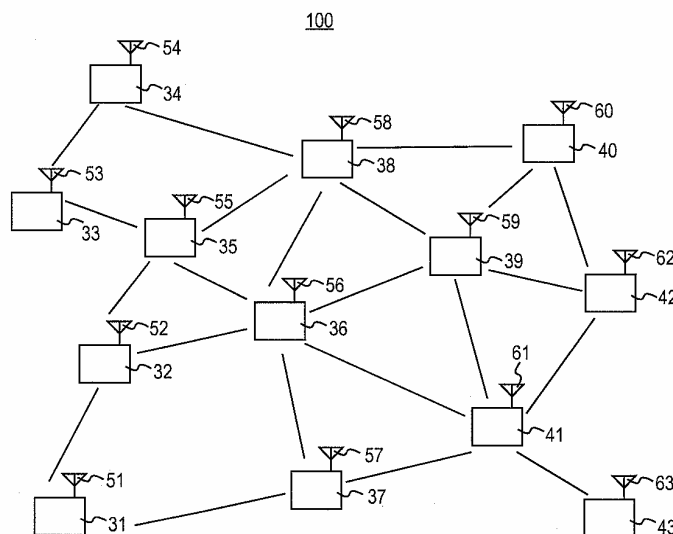
技術の名称

## 無線装置、無線通信ネットワーク

## 適用分野

アドホックネットワーク、マルチホップネットワーク

- 目的 アドホックネットワークにおいて混雑しているチャンネルを実用的に検出する。
- 効果 本発明によれば、定期的送信されるパケットの受信時間間隔の標準偏差値を検出して混雑しているチャンネルを検出しているため、混雑しているチャンネルを実用的に検出することができる。
- 技術概要 無線装置31～43は、自己の周囲に存在する無線装置が自己へのパケットの送信を失敗する確率と自己に同時にアクセスする無線装置の数との関係を示す対比表を保持しており、無線装置36は、自己の周囲に存在する無線装置から定期的送信されるハローパケットをチャンネルで受信する場合にパケットロスが発生する時間間隔を検出し、その検出した時間間隔に基づいて自己の周囲に存在する無線装置が自己へのパケットの送信に失敗する確率を求め、その失敗確率に対応する無線装置の数を対比表を参照して求め、その検出した数が基準値を越えたとき、チャンネルが混雑しているチャンネルと判定する。
- 特記事項、図など



- 主たる提供特許 特許等の名称 : 無線装置、それを備えた無線通信ネットワークおよび無線装置におけるチャンネル検出方法  
 登録番号 :  
 出願番号 : 特願2007-191645  
 公開番号 :  
 出願日 : 平成19年7月24日
- 実施実績 有、 ○無
- 提供形態 ○実施許諾、 ×権利譲渡

お問合せ先

株式会社 国際電気通信基礎技術研究所(ATR) 経営統括部 知的財産チーム  
 〒619-0288 京都「けいはんな学研都市」光台二丁目2番地2  
 TEL 0774-95-2521 E-mail ; patent@atr.jp