

技術の名称

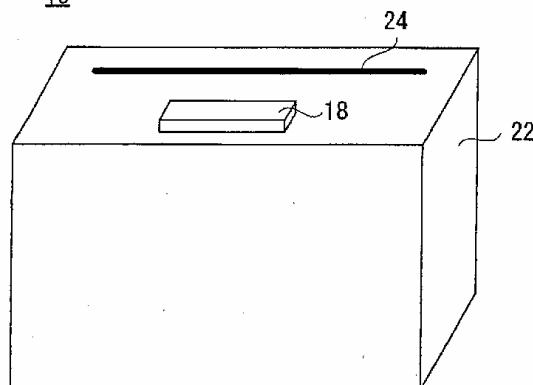
リマインダ装置

適用分野

忘備装置、物忘れ防止装置、看護現場

- 目的 簡単な操作で覚えておくべき事項を思い出せる、或いは確認できるリマインダ用紙をアウトプットする。
- 効果 本発明によれば、記憶に留めておくべき事項に関連する時刻や場所などが記録されたリマインダ用紙がアウトプットされるので、その用紙から必要な事項を思い出し、それに伴う次の動作や記録を確実に実行できる。
- 技術概要 本発明リマインダ装置10は、操作スイッチ18を操作することによって、その操作された時刻と操作された場所とがプリントされたリマインダ用紙が排紙口24からプリントアウトされる。

10



- 特記事項,図など

リマインダ用紙

- ・日時：200X年10月6日11時30分15秒
- ・場所：201号室前

- 主たる提供特許 特許等の名称：リマインダ装置
登録番号：
出願番号：特願2007-004235 出願日：平成19年1月12日
公開番号：
- 実施実績 ○有、無 ■ 提供形態 ○実施許諾、×権利譲渡

お問合せ先 株式会社 国際電気通信基礎技術研究所(ATR) 経営統括部 知的財産チーム
〒619-0288 京都「けいはんな学研都市」光台二丁目2番地2
TEL 0774-95-2521 E-mail ; patent@atr.jp