

技術の名称

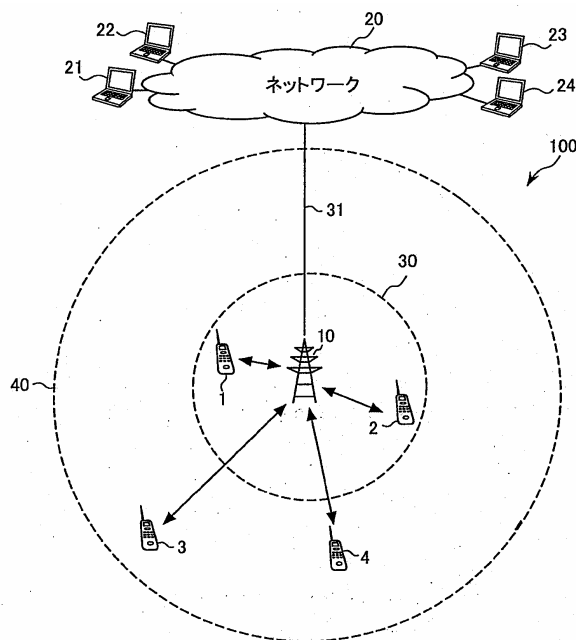
無線ネットワーク

適用分野

コグニティブ無線ネットワーク

- 目的 コグニティブ無線ネットワークの通信効率を向上させる。
- 効果 本発明によれば、複数の無線モジュールと送信先との間で確立される複数の無線リンクにおける全体の通信負荷が最小になるように無線通信が行われるので、コグニティブ無線ネットワークの通信効率を向上せしめることができる。
- 技術概要 本発明に係る無線ネットワークは、複数の無線モジュールと、通信制御手段を備えており、複数の無線モジュールは、相互に異なる複数の無線システムを用いて無線通信を行っており、通信制御手段は、複数の無線モジュールがその無線モジュールと隣接する送信先との間で確立される無線リンクにおける全体の通信負荷を示す通信コストが最小になるように無線モジュールにパケットを分配して無線通信を制御している。

■ 特記事項、図など



- 主たる提供特許 特許等の名称 : 無線装置およびそれを備えた無線ネットワーク
登録番号 :
出願番号 : 特願2007-060588 出願日 : 平成19年3月9日
公開番号 :
- 実施実績 ○有、無 ■ 提供形態 ○実施許諾、×権利譲渡

お問合せ先 株式会社 国際電気通信基礎技術研究所(ATR) 経営統括部 知的財産チーム
〒619-0288 京都「けいはんな学研都市」光台二丁目2番地2
TEL 0774-95-2521 E-mail ; patent@atr.jp