

技術の名称

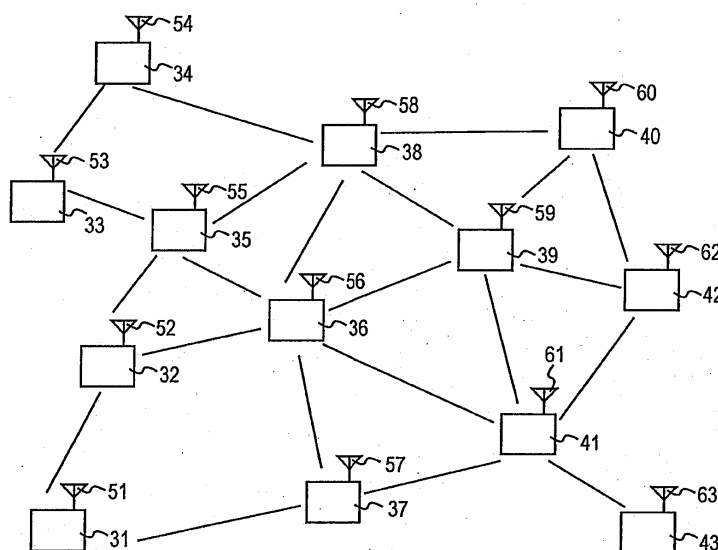
無線装置と無線ネットワーク

適用分野

アドホックネットワーク、無線ネットワーク、マルチホップ通信

- 目的 パケットの送信や転送を高速で行う。
- 効果 本発明によれば、ルーティングテーブルやARP テーブルの双方を参照してパケット送信や転送処理していないので、パケットの送信や転送を高速で行うことができる。
- 技術概要 自律的に確立された無線ネットワークに用いられる無線装置は、
(1) 第1の種類アドレスとそのアドレスに対応付けられその第1の種類アドレスと異なる第2の種類アドレスを含む通信テーブルと、
(2) その通信テーブルのみを参照してパケット送信し中継する通信手段と、から構成されている。

100

■ 特記事項,図
など

- 主たる提供特許 特許等の名称 : 無線装置およびそれを備えた無線ネットワーク
登録番号 :
出願番号 : 特願2007-049054 出願日 : 平成19年2月28日
公開番号 :
- 実施実績 ○有、無 ■ 提供形態 ○実施許諾、×権利譲渡

お問合せ先 株式会社 国際電気通信基礎技術研究所(ATR) 経営統括部 知的財産チーム
〒619-0288 京都「けいはんな学研都市」光台二丁目2番地2
Tel 0774-95-2521 E-mail ; patent@atr.jp