

技術の名称

キー入力装置

適用分野

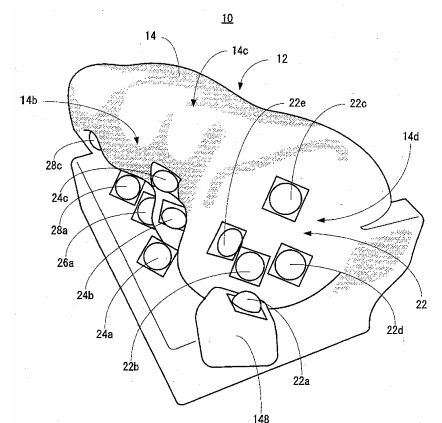
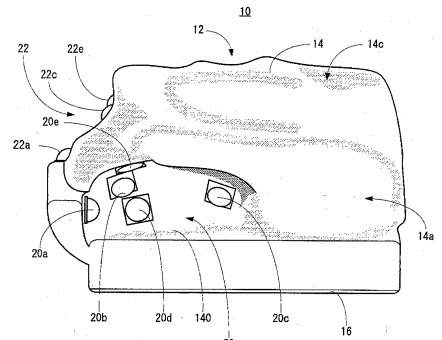
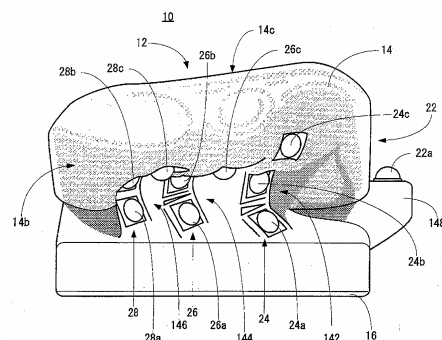
コンピュータ用キーボード、携帯端末用操作キー

■ 目的 片手で操作できる操作性の高いキー入力装置を提供する。

■ 効果 本発明によれば、キー入力装置の本体を片手で握る形状となっているので操作し易い上に、各指の操作性を考慮して各指毎に複数の操作を対応付けているので、5本の指だけで多くの情報を入力することができる。

■ 技術概要
特記事項、図
など

片手で握り易い形状の本体12に、親指によって操作される親指スイッチ20と、人差し指によって操作される人差し指スイッチ22と、中指によって操作される中指スイッチ24と、薬指によって操作される薬指スイッチ26と、小指によって操作される小指スイッチ28と、を片手で本体12を握った状態で各対応指で操作できる位置に設けると共に、各指の操作性を考慮してそれぞれのスイッチに複数の操作キーを対応付けている。



■ 主たる提供特許 特許等の名称 : キー入力装置
登録番号 :
出願番号 : 特願2006-235163
公開番号 :

出願日:平成18年8月31日

■ 実施実績 ○有、無 ■ 提供形態 ○実施許諾、×権利譲渡

お問合せ先

株式会社 国際電気通信基礎技術研究所(ATR) 経営統括部 知的財産チーム
〒619-0288 京都「けいはんな学研都市」光台二丁目2番地2
TEL 0774-95-2521 E-mail ; patent@atr.jp