

技術の名称

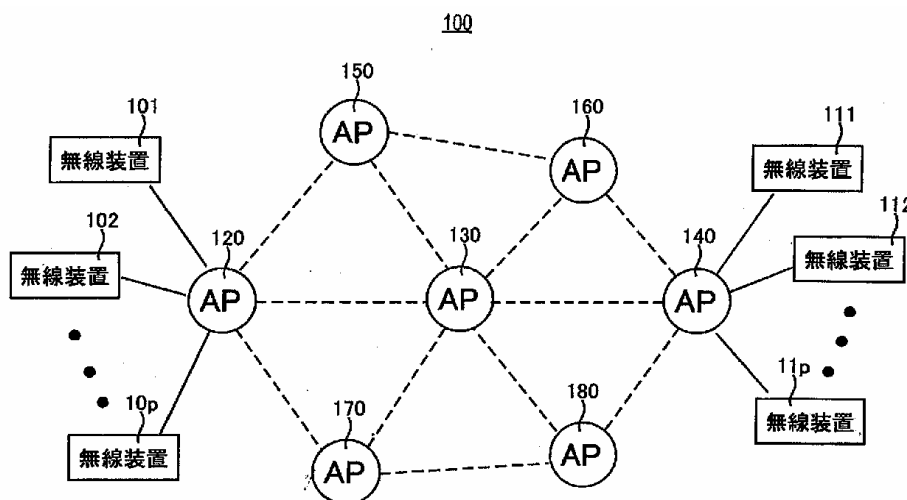
## 無線中継器

## 適用分野

無線ネットワーク、アドホックネットワーク

- 目的 無線ネットワークシステムにおける遅延時間とパケットエラー率を抑制することができる中継器を提供する。
- 効果 本発明中継器は、送信元から受信した複数のパケットを束ねて中継パケットを生成し、その中継パケットを次段の中継器へ中継する構成を採っているため、1個のパケットを送信するのに必要な送信時間は、複数のパケットを個別に中継する場合に比較して短くなり、その結果、遅延時間とパケットエラー率を抑制することができる。
- 技術概要 本発明は、送信元から送信先へ無線通信する際の中継器であって、この中継器は、送信元である複数の無線装置からのパケットを受信すると、それらのパケットを1個のパケットに束ねて中継パケットを生成すると共に、その中継パケットを次段の中継器に送信する。

## ■ 特記事項、図など



- 主たる提供 特許等の名称 : 中継器、それを用いた無線ネットワークシステムおよび中継器における処理をコンピュータに実行させるためのプログラム
- 特許 登録番号 :  
出願番号 : 特願2006-040654 出願日 : 平成18年2月17日  
公開番号 :
- 実施実績 ○有、無 ■ 提供形態 ○実施許諾、×権利譲渡

お問合せ先 株式会社 国際電気通信基礎技術研究所(ATR) 経営統括部 知的財産担当  
〒619-0288 京都「けいはんな学研都市」光台二丁目2番地2  
TEL 0774-95-2521 E-mail ; patent@atr.jp