

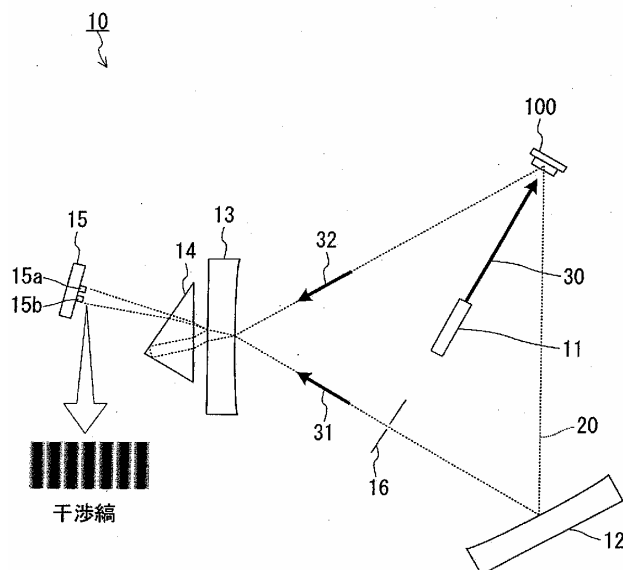
技術の名称

## リングレーザジャイロ

## 適用分野

姿勢制御装置、ナビゲーション装置、手ぶれ補正装置、  
携帯用情報端末、航空機、自動車、バイク

- 目的 特殊な装置を用いることなく回転方向や回転速度に関する情報を得る。
- 効果 本発明によれば、小型で消費電力が少ないにも拘わらず、回転方向や回転速度に関する情報が得られる。
- 技術概要 本発明に係るリングレーザジャイロは、面発光レーザ100と、3角形の光路20を構成するように配置された2つのミラー12、13と、光検出素子15とから構成されており、励起用レーザ素子11によって面発光レーザ100が励起されると光路20を時計回りと反時計回りに伝搬するレーザ光31と32とが励起され、この2つのレーザ光31、32との干渉が光検出素子15によって検出される。

■ 特記事項,図  
など

- 主たる提供特許 特許等の名称 : リングレーザジャイロ  
登録番号 :  
出願番号 : 特願2006-095048 出願日 : 平成18年3月30日  
公開番号 :
- 実施実績 ○有、無
- 提供形態 ○実施許諾、×権利譲渡

お問合せ先 株式会社 国際電気通信基礎技術研究所(ATR) 経営統括部 知的財産チーム  
〒619-0288 京都「けいはんな学研都市」光台二丁目2番地2  
TEL 0774-95-2521 E-mail ; patent@atr.jp