

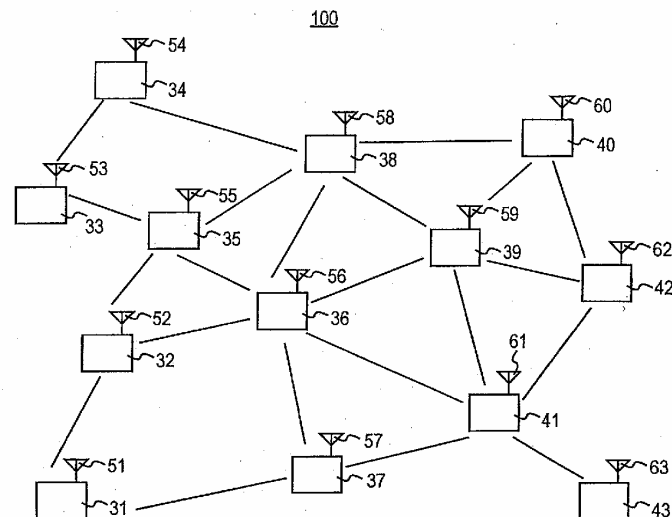
技術の名称

無線装置

適用分野

アドホックネットワーク、マルチホップネットワーク、無線通信網、ITS車車間通信

- 目的 無線ネットワーク内において安定したルーティングが可能な無線装置を提供する。
- 効果 本発明においては、安定な電波環境において送受信される電波の全ての受信信号強度を検出するための閾値が決定され、その閾値以上の受信信号強度を有する経路の経路情報に基づいてルーティングテーブルが作成されるので、パケットロスのない安定したルーティングが行われる。
- 技術概要 本発明は、自律的に確立され、かつ、送信元と送信先との間で無線通信が行われる無線ネットワークを構成する無線装置であって、閾値決定手段とテーブル作成手段とを主構成要素としており、閾値決定手段は、複数個の無線装置からの複数の受信電波に基づいて安定な電波環境において送受信される電波の最小強度以上の強度を検出するための閾値を決定すると共に、テーブル作成手段は、閾値決定手段によって決定された閾値以上の受信信号強度を有する経路の経路情報に基づいて送信元と送信先との間の経路情報を示すルーティングテーブルを作成している。

■ 特記事項,図
など

- 主たる提供特許 特許等の名称 : 無線装置
登録番号 :
出願番号 : 特願2005-100356 出願日 : 平成17年3月31日
公開番号 :
- 実施実績 有、○無 ■ 提供形態 ○実施許諾、×権利譲渡

お問合せ先 株式会社 国際電気通信基礎技術研究所(ATR) 経営統括部 知的財産チーム
〒619-0288 京都「けいはんな学研都市」光台二丁目2番地2
Tel 0774-95-2521 E-mail ; patent@atr.jp